

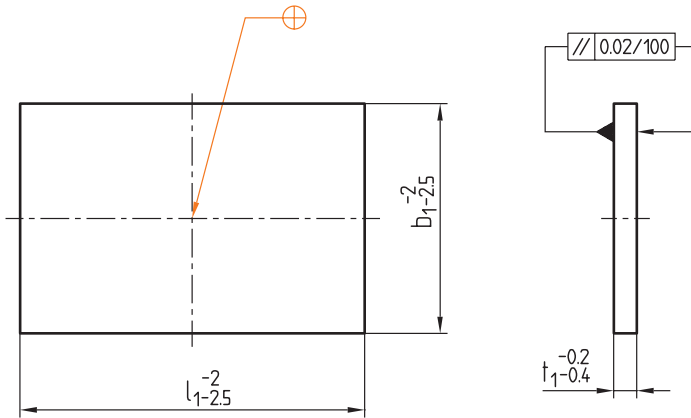
Z 1211/...

Mat.: Kunstharz / Glasfaser
 Synthetic resin / glass fibre
 Résine synth. / fibre de verre

$\lambda = 0,13 \text{ W/mK}$



► Info



max. °C	b ₁	l ₁	t ₁	Nr./No.		
230	095	095	3	Z 1211 / 095 095 / 3		
				100	130	Z 1211 / 100 130 / 3
				156	156	Z 1211 / 156 156 / 3
				196	196	196 / 3
				246	246	246 / 3
				296	296	296 / 3
				396	396	396 / 3
				190	246	Z 1211 / 190 246 / 3
	296	296	296 / 3			
	196	196	3	Z 1211 / 196 196 / 3		
				246	246 / 3	
				296	296 / 3	
				346	346 / 3	
				396	5	396 / 5
				446	446 / 5	
	206	156	3	Z 1211 / 206 156 / 3		
				196	196 / 3	
				218	Z 1211 / 218 246 / 3	
	218	246	3	296 / 3		
				396	5	396 / 5
246				3	Z 1211 / 246 246 / 3	
246	246	3	296 / 3			
			296	296 / 3		

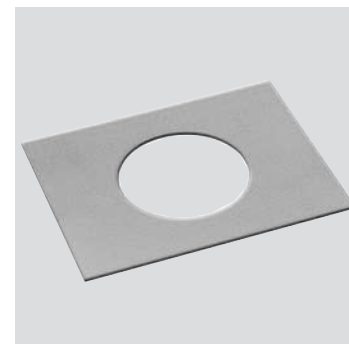
max. °C	b ₁	l ₁	t ₁	Nr./No.			
230	246	346	5	Z 1211 / 246 346 / 5			
				396	396 / 5		
				446	446 / 5		
				496	496 / 5		
				254	246	3	Z 1211 / 254 246 / 3
				276	276	3	Z 1211 / 276 246 / 3
				296	296	3	296 / 3
				296	296	5	Z 1211 / 296 296 / 5
	346	346	346	346 / 5			
				396	396 / 5		
				446	446 / 5		
				496	496 / 5		
				546	546 / 5		
				596	596 / 5		
				346	346	3	Z 1211 / 346 346 / 5
				396	396	3	396 / 5
	396	396	396	446 / 5			
				496	496 / 5		
				546	546 / 5		
				396	396	3	Z 1211 / 396 396 / 5
396	396	396	446 / 5				
			446	446 / 5			
			496	496 / 5			

This is trial version
www.adultpdf.com

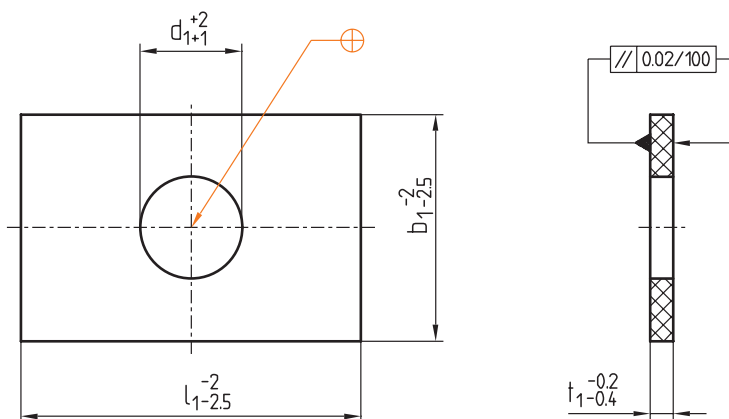
Z 1211/...

Mat.: Kunstharz / Glasfaser
 Synthetic resin / glass fibre
 Résine synth. / fibre de verre

$\lambda = 0,13 \text{ W/mK}$



► Info



max. °C	b ₁	l ₁	t ₁	d ₁	Nr. / No.		
230	095	095	3	22	Z 1211 / 095 095 / 3 / 22		
		100			130	Z 1211 / 100 130 / 3 / 22	
	156	156	90	90	Z 1211 / 156 156 / 3 / 90		
					196	196 / 3 / 90	
					246	246 / 3 / 90	
					296	296 / 3 / 90	
					396	396 / 3 / 90	
					190	246	Z 1211 / 190 246 / 3 / 90
					296	296 / 3 / 90	
	196	196	90	90	Z 1211 / 196 196 / 3 / 90		
					246	246 / 3 / 90	
					296	296 / 3 / 90	
					346	346 / 3 / 90	
					396	396 / 5 / 90	
					446	446 / 5 / 90	
	206	156	3	90	Z 1211 / 206 156 / 3 / 90		
					196	196 / 3 / 90	
	218	246	90	90	Z 1211 / 218 246 / 3 / 90		
					296	296 / 3 / 90	
					396	396 / 5 / 90	
	246	246	3	90	Z 1211 / 246 246 / 3 / 90		
					296	296 / 3 / 90	

max. °C	b ₁	l ₁	t ₁	d ₁	Nr. / No.			
230	246	346	5	90	Z 1211 / 246 346 / 5 / 90			
					396	396 / 5 / 90		
					446	446 / 5 / 90		
					496	496 / 5 / 90		
					254	246	3	Z 1211 / 254 246 / 3 / 90
					276	276	3	Z 1211 / 276 246 / 3 / 90
					296	296	3	296 / 3 / 90
	296	296	5	90	Z 1211 / 296 296 / 5 / 90			
					346	346 / 5 / 90		
					396	396 / 5 / 90		
					446	446 / 5 / 90		
					496	496 / 5 / 90		
					546	546 / 5 / 90		
					596	596 / 5 / 90		
					346	346	5	Z 1211 / 346 346 / 5 / 90
					396	396	5	396 / 5 / 90
					446	446	5	446 / 5 / 90
	396	396	5	90	Z 1211 / 396 396 / 5 / 90			
					446	446 / 5 / 90		
					496	496 / 5 / 90		

This is trial version
 www.adultpdf.com